



GRUE D'ATELIER PLIABLES

SC

Conforme aux normes Européennes

Les caractéristiques:

Crochet pivotant

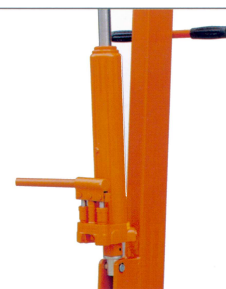
Parmi les meilleures capacités pour ce type de grues "trois points"

Transportable très facilement même dans les endroits exigus

Levage rapide par une double action de la pompe hydraulique

Sécurité hydraulique en cas de surcharge

Construction robuste, chromage dur pour verin et pompe



Pompe double action



SC500



SC1000



SC2000



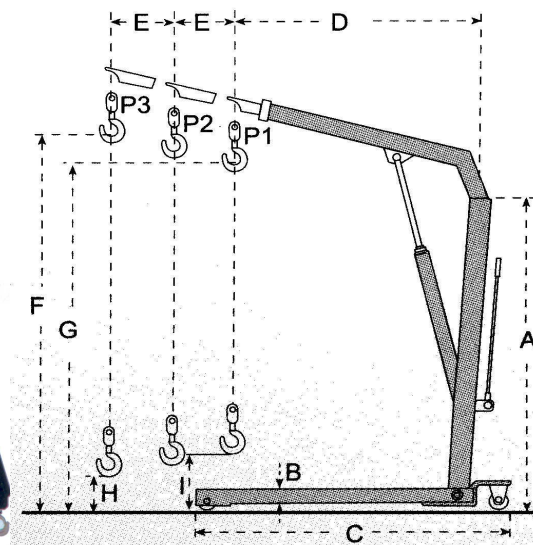
SC500



SC1000



SC2000



Stockman

Modèle	Capacités Kg			Dimensions mm									Hauteur repliée mm	Poids Kg
	P1	P2	P3	A	B	C	D	E	F	G	H	I		
SC500	500	425	350	1410	165	1510	895	102	2120	1960	150	340	970	75
SC1000	1000	800	700	1675	90	1630	1230	150	2445	2330		245	1120	115
SC2000	2000	1700	1500	1690	205	1900	1290	150	2705	2505		230	1165	165



Cachet du concessionnaire