

**SA**

GRUE "SA"

Conforme aux normes Européennes

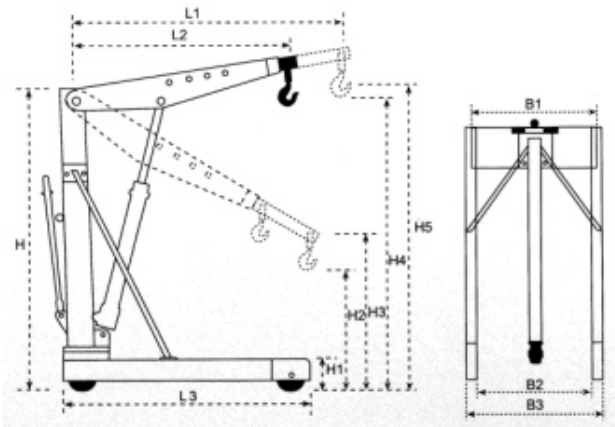
Les caractéristiques:

Crochet pivotant

Grue hydraulique à double effet

Construction robuste

Sécurité hydraulique en cas de surcharge



Prévue pour les dimensions des palettes Européennes

Modèle		Capacité nominale	Capacité résiduelle				Poids
			Position 1	Position 2	Position 3	Position 4	
SA 500	Kg	500	500	450	400	350	80
SA 1000	Kg	1000	1000	900	800	700	103

Dimensions		L1	L2	L3	H1	H2	H3	H4	H5	H	B1	B2	B3
SA 500	mm	1360	1060	1395	155	470	705	2225	2475	1595	925	840	1000
SA 1000	mm	1360	1060	1395	155	470	705	2225	2475	1595	925	840	1000



Cachet du concessionnaire